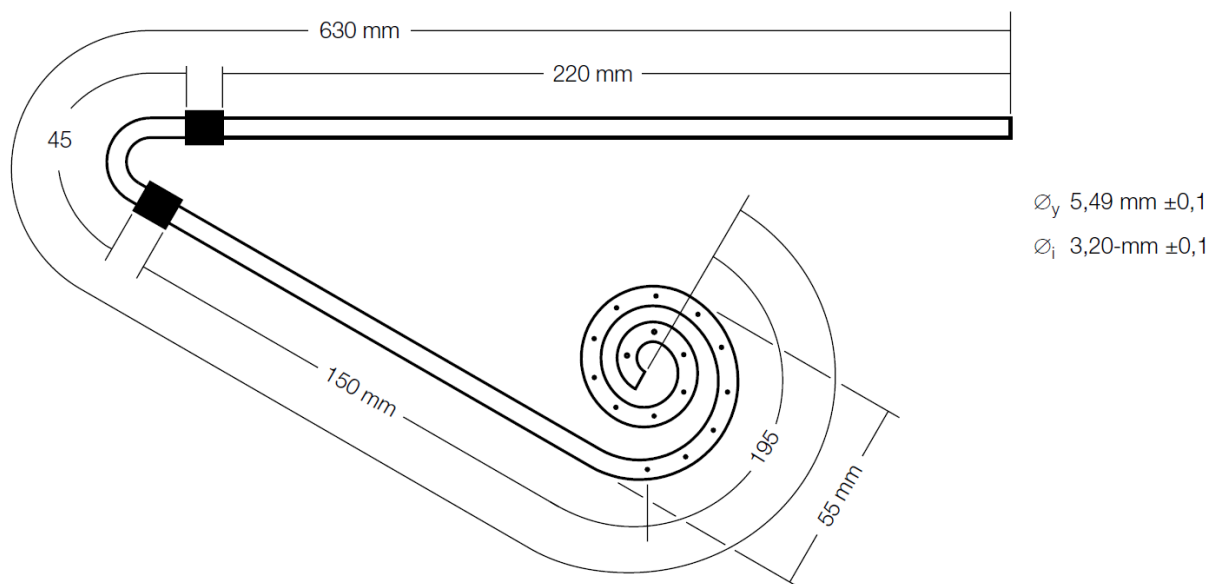


## Swan Neck (fast flow) – PD kateter Vuxen



Produktnamn	Swan Neck (fast flow)
Benämning	PD kateter Vuxen
Beställningsnummer	501 997 1

Beskrivning	Vuxen, 2 fasta kuffar, Swan Neck (fast flow), 63 cm. Katetern innehåller en röntgentät bariumsulfidinläggning för att kunna lokalisera kateterns läge vid röntgenundersökning. Varje förpackning innehåller en kateter, Luer-Lock kateteradapter med förslutningshylsa (art nr 284 267 1) och skruvhjälpmiddel.
Material	Sprängsprutad silikon
Total längd	630 mm
Diameter	Ext. 5,49 mm/ Int. 3,20 mm
Innervolym	5,1 ml
Sterilisering	ETO
Hållbarhet	5 år
Förpackningsmaterial	Papper och plast, dubbelförpackning
Förpackningsstorlek	1 st.
Tillverkningsland	Tyskland