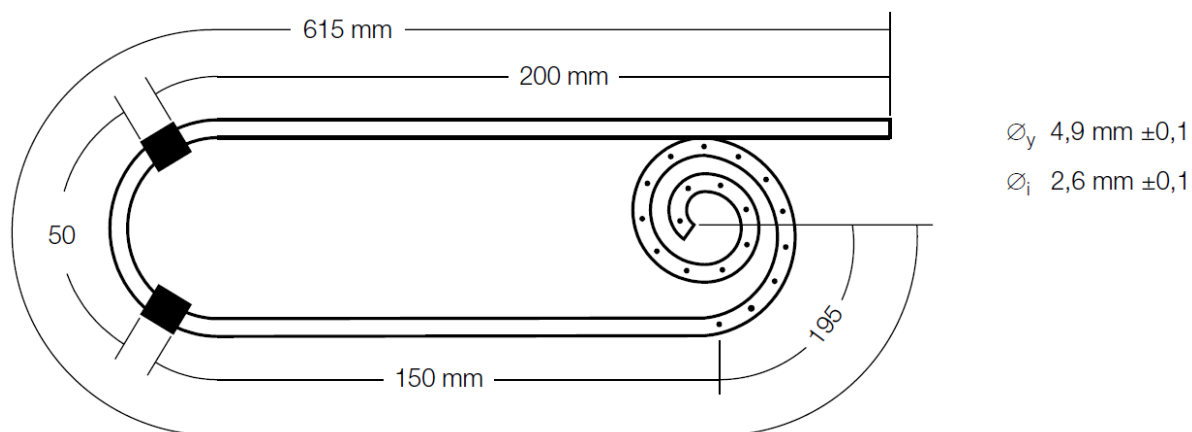


Swan Neck Coiled Tenckhoff 835 – PD kateter Vuxen



Produktnamn	Swan Neck Coiled Tenckhoff 835
Benämning	PD kateter Vuxen
Beställningsnummer	501 973 1

Beskrivning	Vuxen, 2 fasta kuffar, Swan Neck Coiled Tenckhoff 835. Katetern innehåller en röntgentät bariumsulfidinläggning för att kunna lokalisera kateterns läge vid röntgenundersökning. Varje förpackning innehåller en kateter, Luer-Lock kateteradapter med förslutningshylsa (art nr 284 267 1) och skruvhjälpmedel.
Material	Sprängsprutad silikon
Total längd	615 mm
Diameter	Ext. 4,9 mm/ Int. 2,6 mm
Sterilisering	ETO
Hållbarhet	5 år
Förpackningsmaterial	Papper och plast, dubbelförpackning
Förpackningsstorlek	1 st.
Tillverkningsland	Tyskland
	OBS! Beställningsvara, ej returrätt