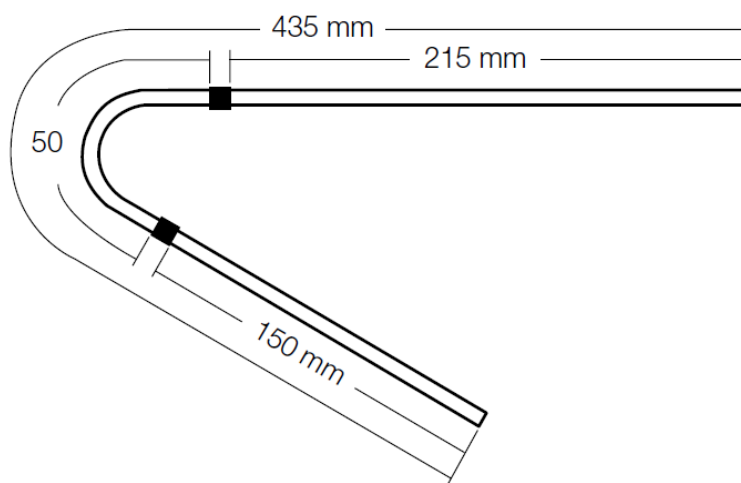


## Swan Neck Tenckhoff 416 – PD kateter Vuxen



$\varnothing_y$  4,9-mm  $\pm 0,1$

$\varnothing_i$  2,6-mm  $\pm 0,1$

Produktnamn	Swan Neck Tenckhoff 416
Benämning	PD kateter Vuxen
Beställningsnummer	501 971 1

Beskrivning	Vuxen, 2 fasta kuffar, Swan Neck Tenckhoff 416, 43,5 cm. Katetern innehåller en röntgentät bariumsulfidinläggning för att kunna lokalisera kateterns läge vid röntgenundersökning. Varje förpackning innehåller en kateter, Luer-Lock kateteradapter med förslutningshylsa (art nr 284 267 1) och skruvhjälpmedel.
Material	Sprängsprutad silikon
Total längd	435 mm
Diameter	Ext. 4,9 mm/ Int. 2,6 mm
Sterilisering	ETO
Hållbarhet	5 år
Förpackningsmaterial	Papper och plast, dubbelförpackning
Förpackningsstorlek	1 st.
Tillverkningsland	Tyskland
	***OBS! Beställningsvara, ej returrätt***