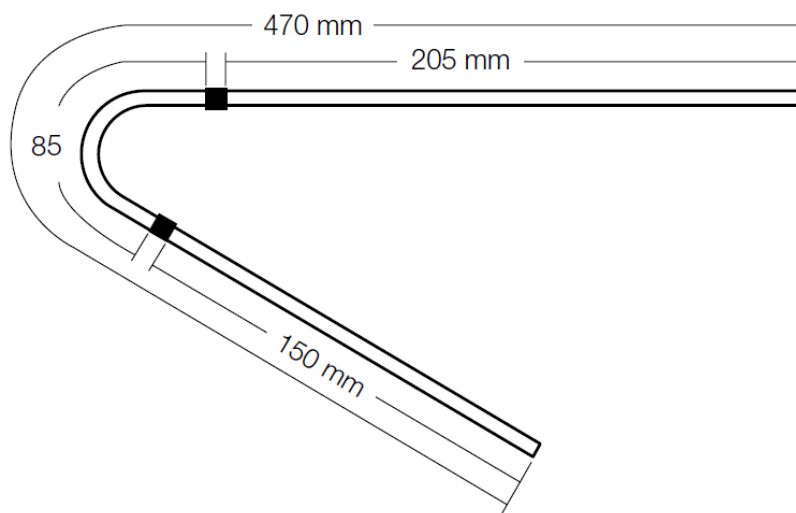


## Swan Neck Tenckhoff 419 – PD kateter Vuxen



$\varnothing_y$  4,9 mm  $\pm 0,1$

$\varnothing_i$  2,6-mm  $\pm 0,1$

|                    |                         |
|--------------------|-------------------------|
| Produktnamn        | Swan Neck Tenckhoff 419 |
| Benämning          | PD kateter Vuxen        |
| Beställningsnummer | 501 972 1               |

|                      |   |
|----------------------|---|
| Beskrivning          | Vuxen, 2 fasta kuffar, Swan Neck Tenckhoff 419, 47 cm. Katetern innehåller en röntgentät bariumsulfidinläggning för att kunna lokalisera kateterns läge vid röntgenundersökning. Varje förpackning innehåller en kateter, Luer-Lock kateteradapter med förslutningshylsa (art nr 284 267 1) och skruvhjälpmiddel. |
| Material             | Sprängsprutad silikon   |
| Total längd          | 470 mm  |
| Diameter             | Ext. 4,9 mm/ Int. 2,6 mm  |
| Innervolym           | 2,5 ml  |
| Sterilisering        | ETO   |
| Hållbarhet           | 5 år  |
| Förpackningsmaterial | Papper och plast, dubbelförpackning   |
| Förpackningsstorlek  | 1 st.   |
| Tillverkningsland    | Tyskland  |