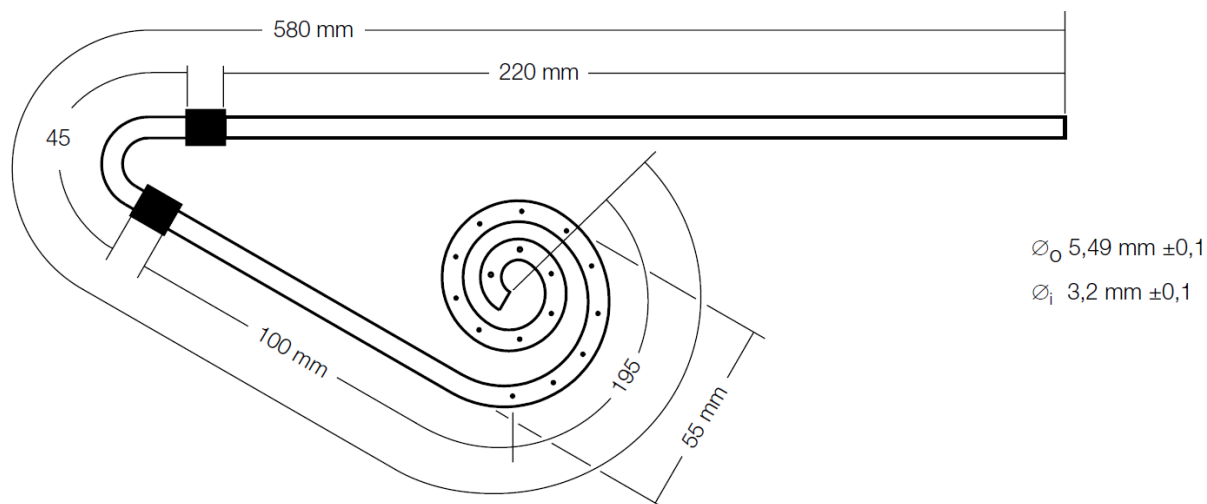


## Kortare Swan Neck (fast flow) – PD kateter Vuxen



Produktnamn	Kortare Swan Neck (fast flow)
Benämning	PD kateter Vuxen
Beställningsnummer	502 008 1

Beskrivning	Vuxen, 2 fasta kuffar, Kortare Swan Neck (fast flow). Katetern innehåller en röntgentät bariumsulfidinläggning för att kunna lokalisera kateterns läge vid röntgenundersökning. Varje förpackning innehåller en kateter, Luer-Lock kateteradapter med förslutningshylsa (art nr 284 267 1) och skruvhjälpmiddel.
Material	Sprutsprängd silikon
Total längd	580 mm
Diameter	Ext. 5,49 mm/ Int. 3,2 mm
Sterilisering	ETO
Innervolym	4,6 ml
Hållbarhet	5 år
Förpackningsmaterial	Papper och plast, dubbelförpackning
Förpackningsstorlek	1 st.
Tillverkningsland	Tyskland